



船舶配件就找 **海涟液压,**

专注船舶液压配件 **20** 年,畅销全球 **145** 个国家。

Hailian Hydraulic,

Focusing on marine hydraulic parts

for 20 years, selling well in 145 countries around the world.

✉ info@hailian-hyd.com

☎ 13822275431 / 020-32012042

📍 广州增城区新塘夏埔工业园环保二路8号

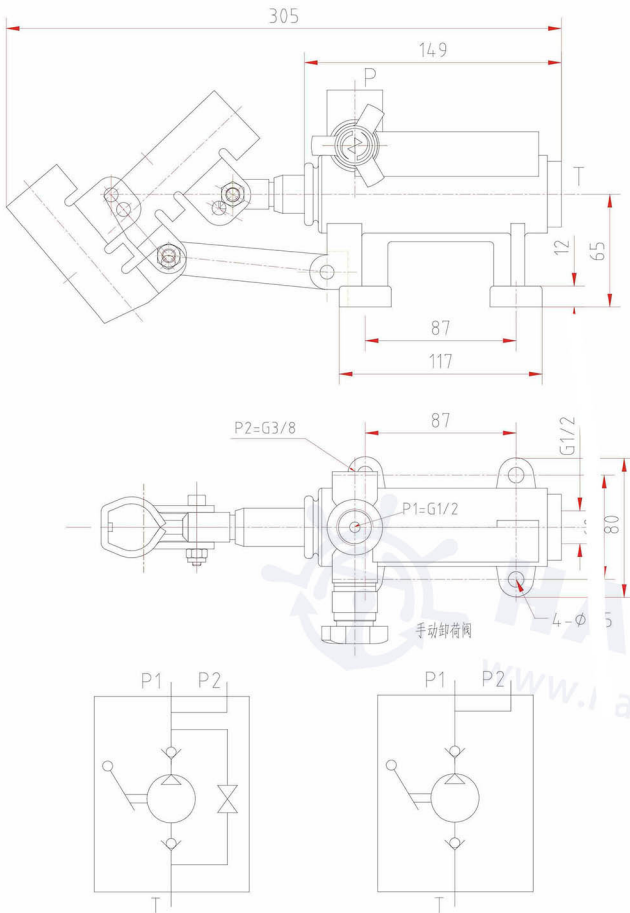
No. 8, Huanbao 2nd Road, Xiapu Industrial Park,
Xintang, Zengcheng District, Guangzhou



SN - PM50 系列

用于单作用系统驱动

可安装于设备任意位置



型号：SNPM50S

型号：SNPM50SE



不使用的压力口请用
螺纹堵封堵即可

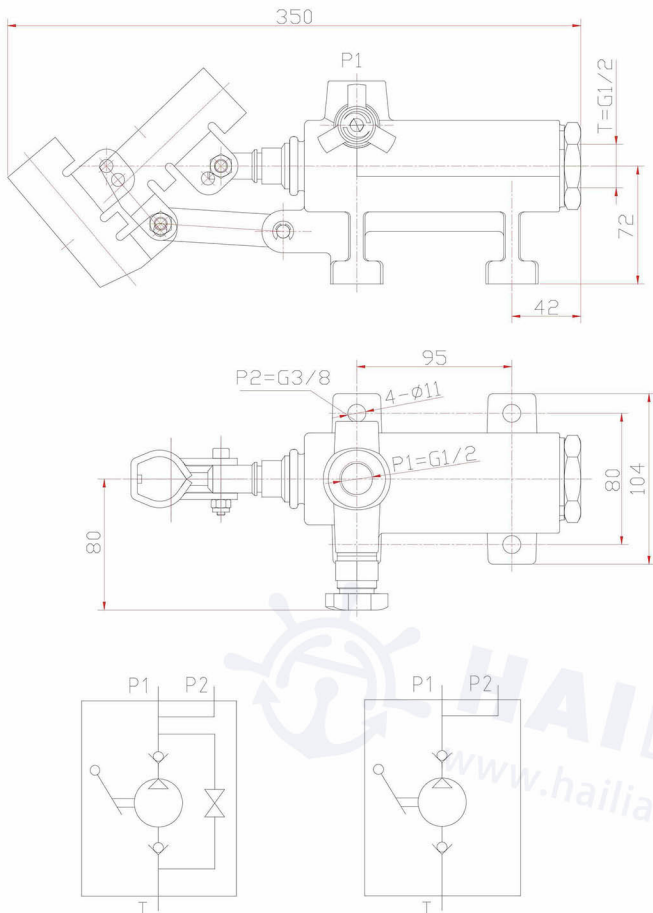
型号	排量	最大压力	进出油口螺纹		卸荷阀	重量
	cc/r		bar	吸油口		
SNPM50S	50	280	G1/2	G1/2	有	3.5
SNPM50SE					无	3.4

说明：两种型号均另有一个 G3/8 螺纹口可以加装压力表或作为输出压力油口使用。可选装本样本中附件部分提供的压力表及专用连接件连接。

SN - PM50 系列

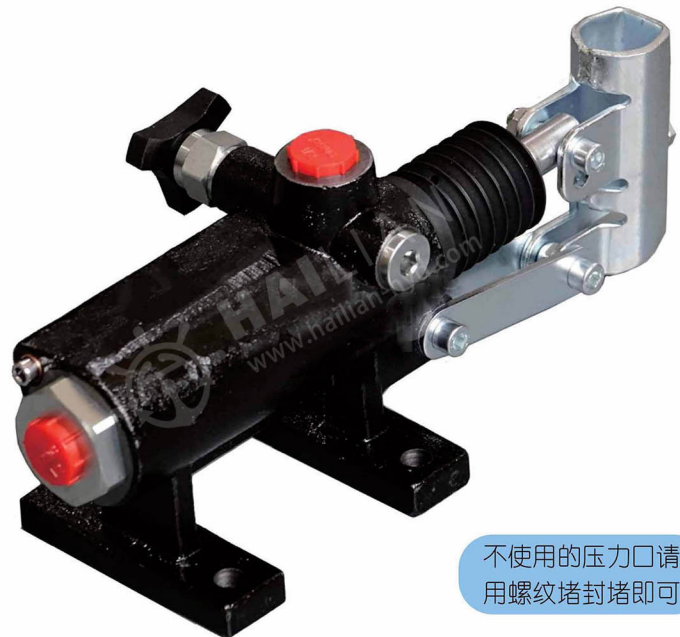
用于单作用系统驱动

可安装于设备任意位置



型号：SNPM70S

型号：SNPM70SE



不使用的压力口请用
螺纹堵封堵即可

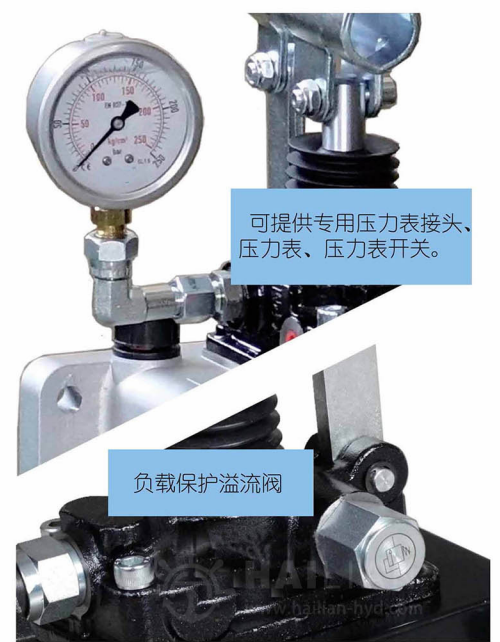
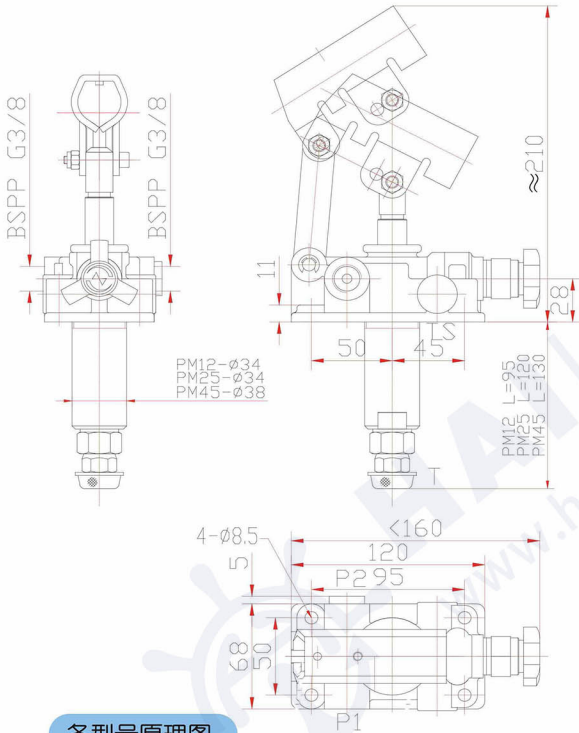
型号	排量	最大压力	进出油口螺纹		卸荷阀	重量
	cc/r		bar	吸油口		
SNPM70S	70	100	G1/2	G1/2	有	4.9
SNPM70SE					无	4.8

说明：两种型号均另有一个 G3/8 螺纹口可以加装压力表或作为输出压力油口使用。可选装本样本中附件部分提供的压力表及专用连接件连接。

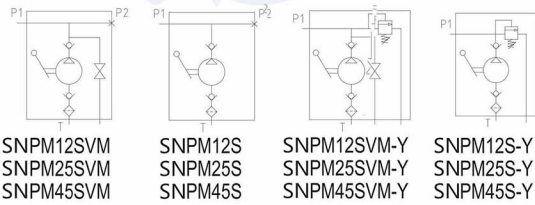
SN - PM 系列

用于单作用系统驱动

可安装于油箱上面板位置



各型号原理图



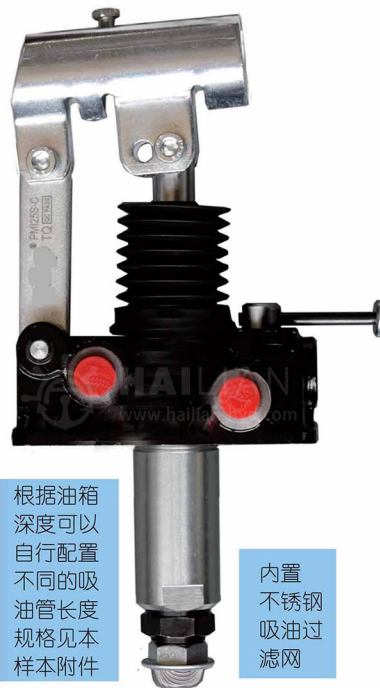
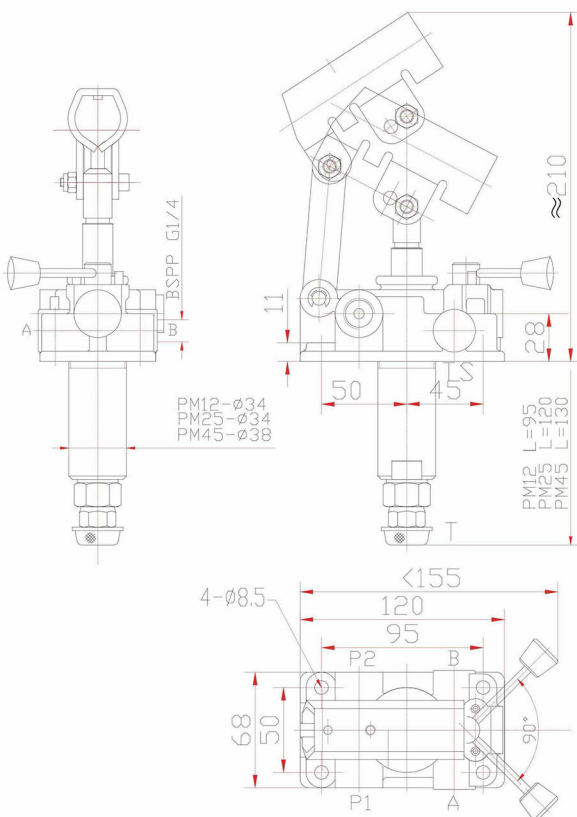
型 号				排量 cc/r	最大压力 bar	出油口 螺纹	重量 kg
SNPM12S	SNPM12S-Y	SNPM12SVM	SNPM12SVM-Y	12	320	G3/8	3.1
SNPM25S	SNPM25S-Y	SNPM25SVM	SNPM25SVM-Y	25	300	G3/8	3.3
SNPM45S	SNPM45S-Y	SNPM45SVM	SNPM45SVM-Y	45	280	G3/8	3.5

说明：带溢流阀的型号如果需要增加压力表测压功能，请在型号后面加 - C，测压口螺纹G3/8。

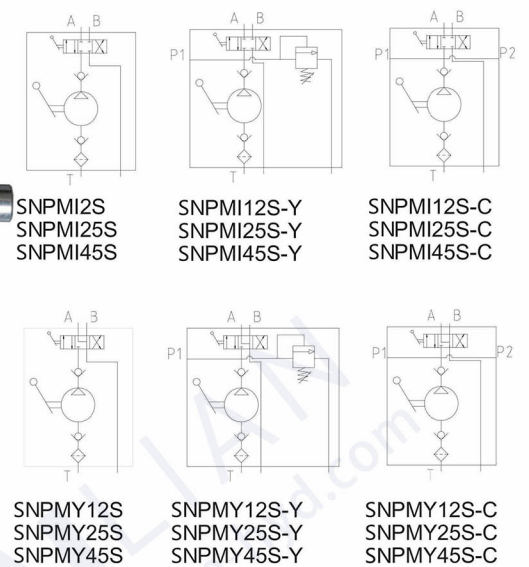
SN - PMI 系列

用于双作用系统驱动

可安装于油箱上面板位置



各型号原理图



说明：

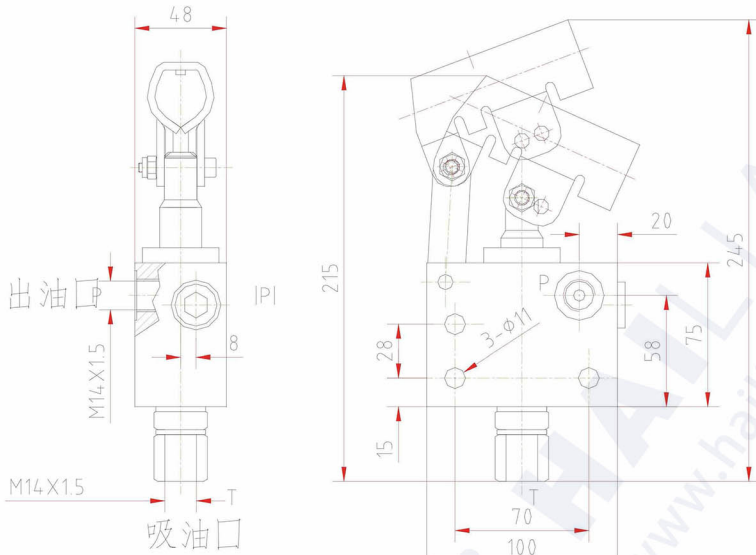
请根据使用需要，按照液压原理图选型，如有其他特殊需求请联系供应商，我们可以根据客户使用情况对产品进行改型服务。

型 号			中位 机能	排量 cc/r	最大压力 bar	出油口螺纹 测压口螺纹	重量 kg
SNPMI12S	SNPMI12S-Y	SNPMI12S-C	0	12	320	出油口分为AB口，均为G1/4	3.1
SNPMY12S	SNPMY12S-Y	SNPMY12S-C	Y				
SNPMI25S	SNPMI25S-Y	SNPMI25S-C	0	25	300		3.2
SNPMY25S	SNPMY25S-Y	SNPMY25S-C	Y				
SNPMI45S	SNPMI45S-Y	SNPMI45S-C	0	45	280	3.4	
SNPMY45S	SNPMY45S-Y	SNPMY45S-C	Y				

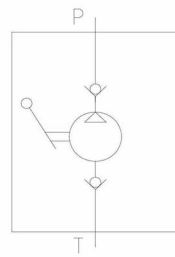
SN - PMD-10

用于单纯输出压力油

可安装于设备上任意位置



该泵为压力油输出模式下压操作杆输出压力油，上抬操作杆为吸油过程。



型号：SNPMD-10

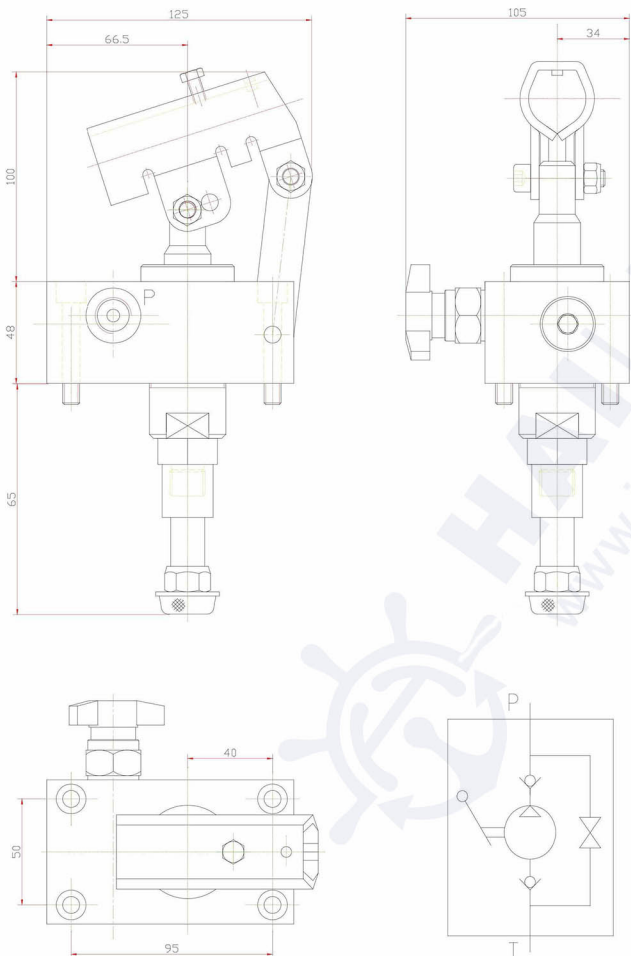
型号	排量	最大压力	进出油口螺纹		重量
	cc/r	bar	吸油口	压力油口	
SNPMD-10	10	240	M14*1.5		1.84

说明：可以根据客户的安装尺寸要求变更泵体外形尺寸和安装孔尺寸及位置。

SN - PMAL10SVM

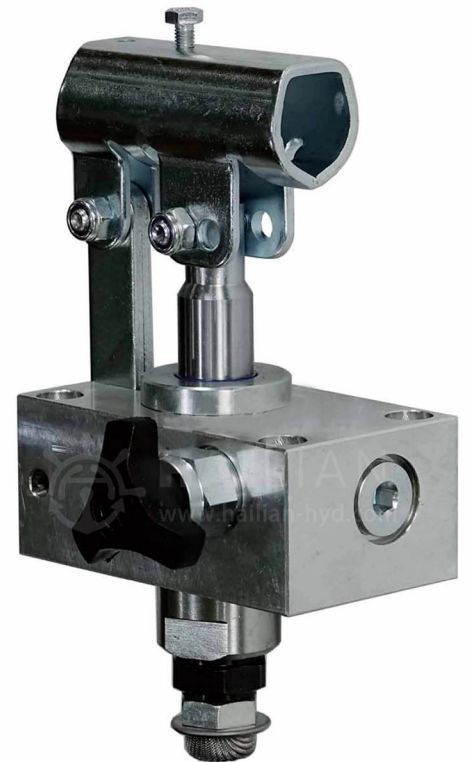
用于单作用系统驱动

可安装于油箱上面板位置



该泵为压力油输出模式下压操作杆输出压力油，上抬操作杆为吸油过程。

吸油加长管，配置可订制长度。

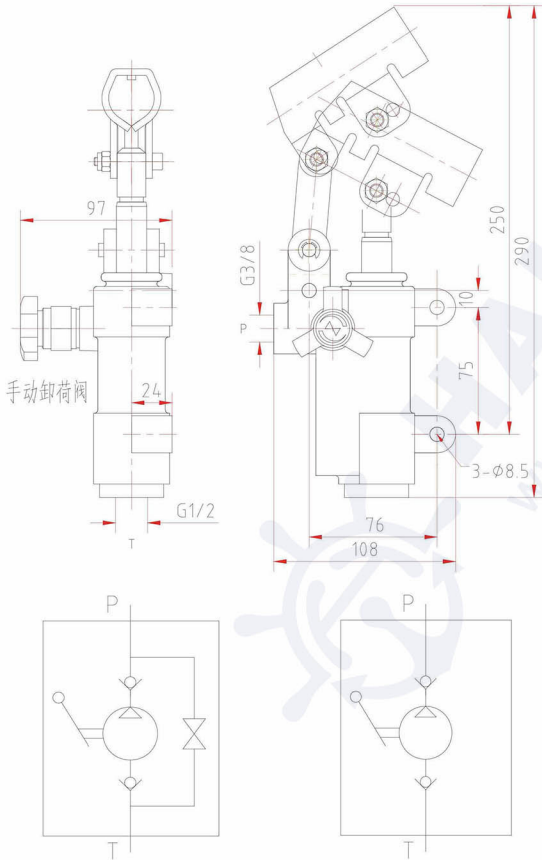


型号：SNPMAL10SVM

型号	排量	最大压力	进出油口螺纹		重量
	cc/r	bar	吸油口	压力油口	
SNPMAL10SVM	10	240	G3/8		2

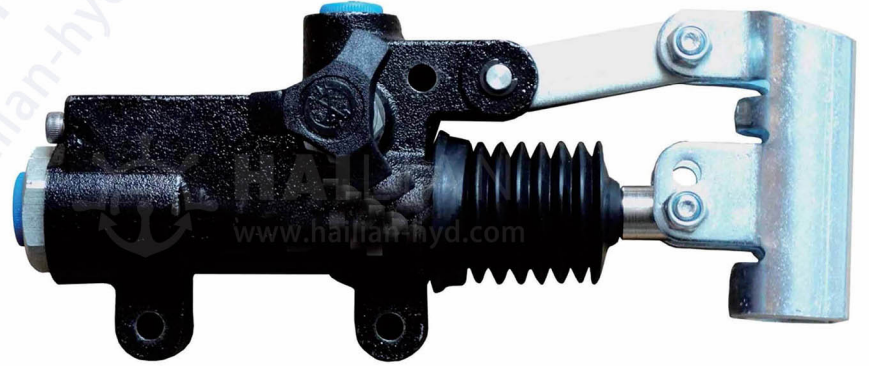
说明：可以根据客户的安装尺寸要求变更泵体外形尺寸和安装孔尺寸及位置。可提供手动卸荷阀在左侧的产品

安装在设备支架上的双作用手动泵
活塞杆带有防尘保护套，
操作杆上下方向运动时均输出压力油。



型号：SNPM20S

型号：SNPM20SE



型号	排量	最大压力	进出油口螺纹		卸荷阀	重量
	cc/r	bar	吸油口	压力油口		Kg
SNPM20S	20	300	G1/2	G3/8	有	2.9
SNPM20SE					无	2.8

说明:SNPM20SE 另外有一个 G3/8 螺纹口可以加装压力表监控使用压力。
可选装本样本中附件部分提供的压力表及专用连接件连接。

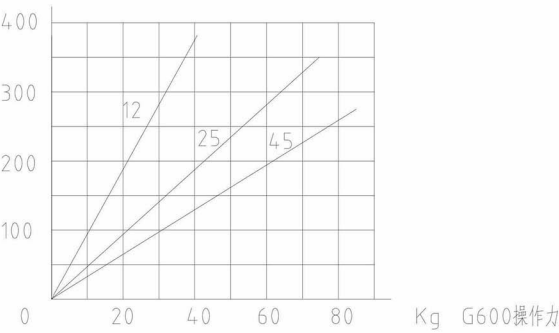
Hailian

操作杆作用力的参考图

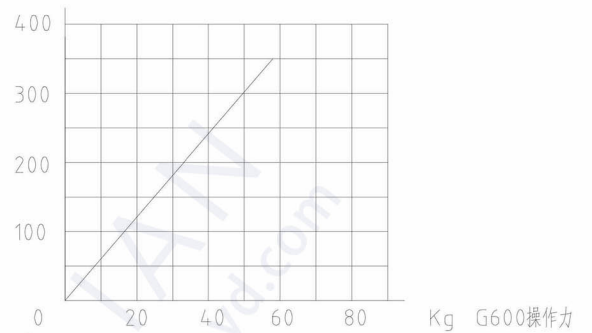
SNPM 12/25/45系列操作杆作用力参考图

SNPM 20系列操作杆作用力参考图

bar 液压系统压力



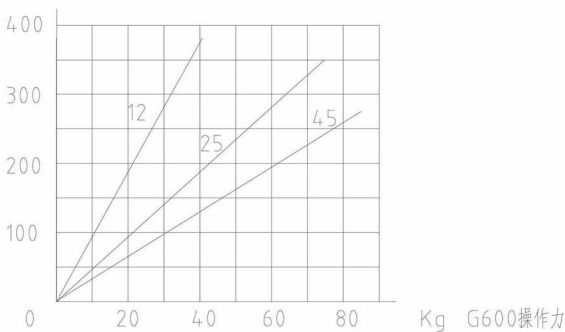
bar 液压系统压力



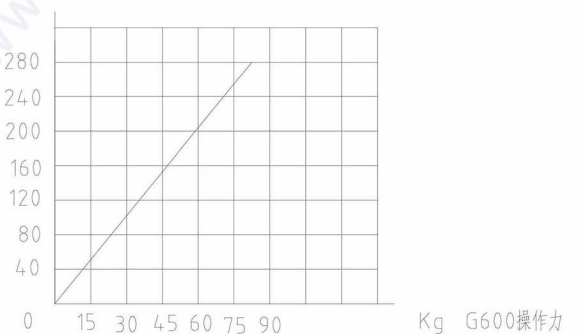
SNPMI 12/25/45系列操作杆作用力参考图

SNPM 50系列操作杆作用力参考图

bar 液压系统压力



bar 液压系统压力



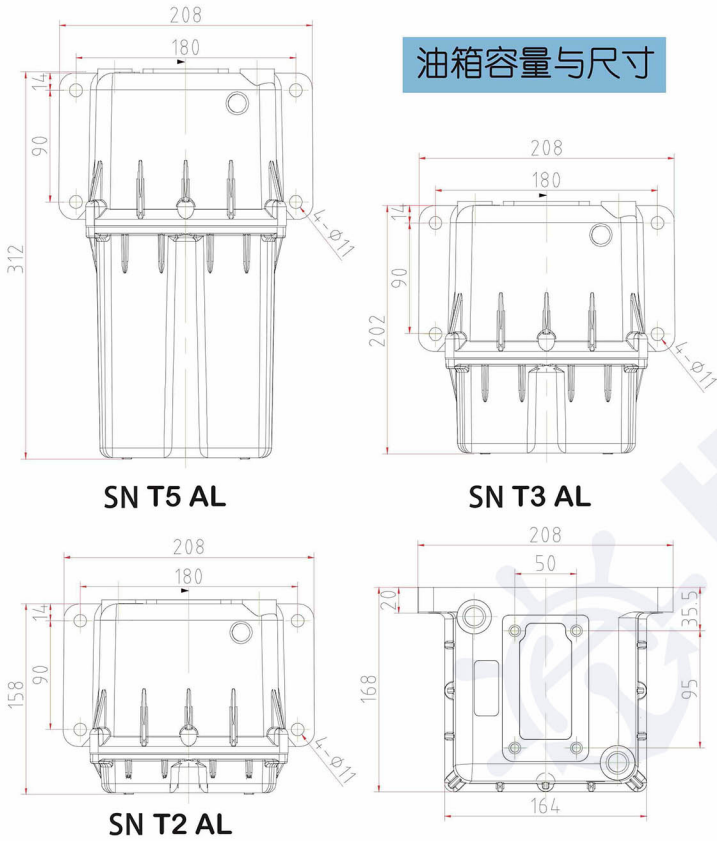
标准铝制组合式液压油箱

用于存储液压油，并为手动泵提供安装支撑，可安装于设备适合操作的位置



手动泵与油箱的安装说明：（适用于所有钢制与铝制油箱）
当手动泵安装于油箱上之前，请根据手动泵下面的吸油口的高度位置和所选择的油箱深度，配置好吸油管的长度，将吸油管的一端牢固地插入泵下面的橡胶吸油口中，并且在将手动泵的下端放入油箱的时候，注意不要让吸油管的末端顶到油箱内壁上或底部，以免外力将橡胶吸油口顶变形而脱落。
当油箱与手动泵同时配套采购的时候不用考虑此问题。

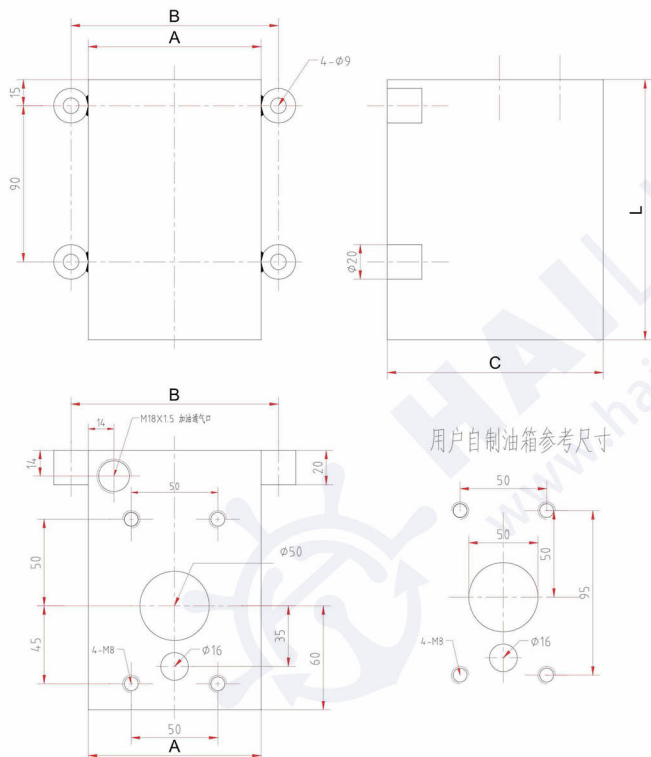
油箱容量与尺寸



标准铝制组合式液压油箱 实用新型专利 2020205068872

标准钢制液压油箱

用于存储液压油，并为手动泵提供安装支撑，可安装于设备适合操作的位置



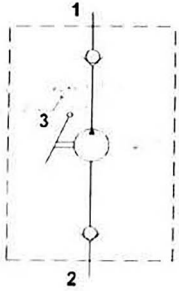
油箱容量与外形尺寸

型号/容量	A	B	C	L
SNT1	100	120	150	130
SNT2	100	120	150	180
SNT3	100	120	150	250
SNT5	175	195	175	200
SNT7	175	195	175	270
SNT10	175	195	175	370

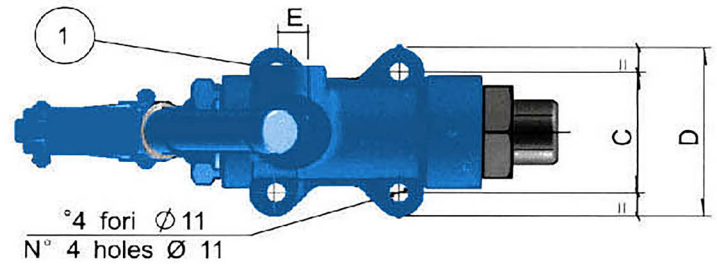
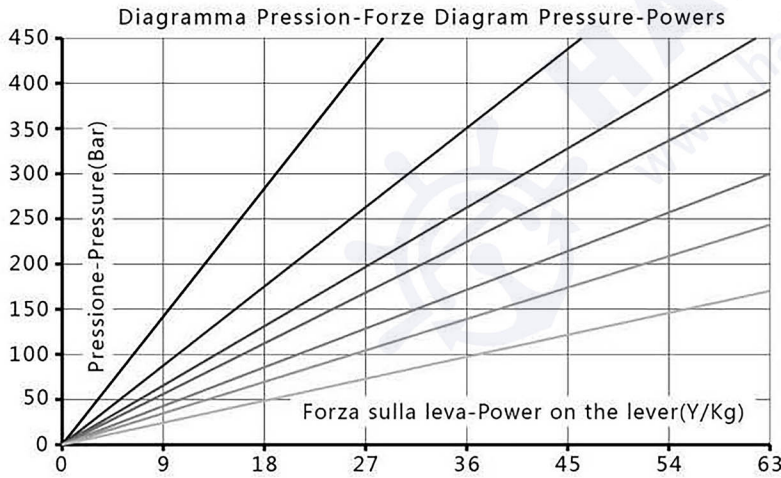
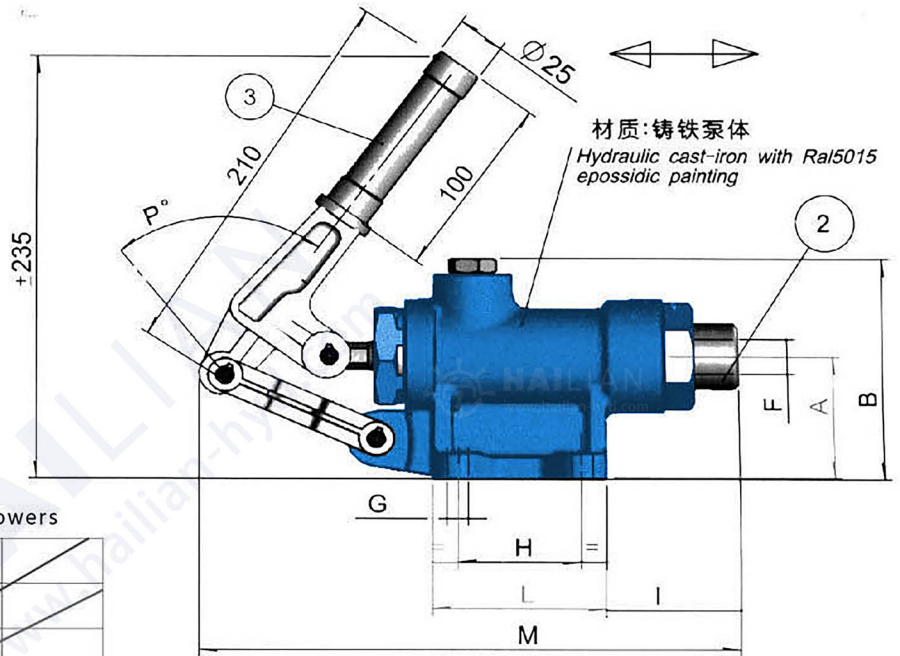
用户可以根据自己对油箱的特殊要求，按照与泵对接的尺寸来自行设计油箱，或在原油箱面板上按与泵的对接尺寸设计安装出手动泵的固定位置。随泵会提供对应的密封垫片。

GL系列手动泵

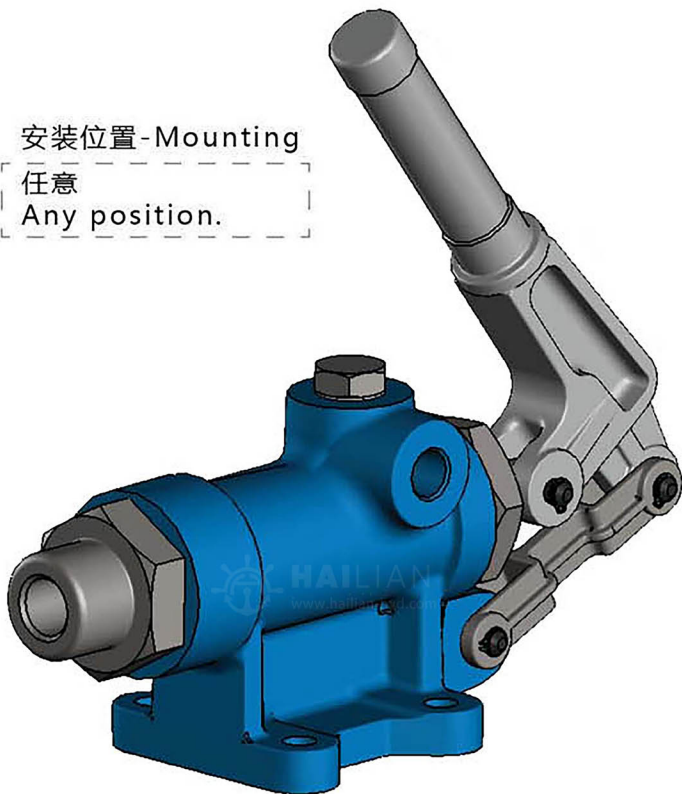
型号	A	B	C	D	E	F	G	H	I	L	M	P
GL20-25-28-30-35	67	120	66	95	3/8"gas	1/2"gas	11	63	68	89	285	~75°
GL40-45	71	137	71	102	1/2"gas	1/2"gas	11	73	71	104	295	~90°



重量—Weight Kg.~5,3-6,5
1压油口—Pressure port
2吸油口—Suction
3手柄—Action lever pin



安装位置-Mounting
任意
Any position.



订货代号 CODE	型号 Type	排量cc Dispacement cc
SNM.P.11.73	GL20	18
SNM.P.11.74	GL25	29
SNM.P.11.75	GL28	36
SNM.P.11.81	GL30	42
SNM.P.11.76	GL35	57
SNM.P.11.77	GL40	87
SNM.P.11.78	GL45	111

SYB-2S手动油泵

- ▶ 高压额定压力：63MPa
- 高压额定排量：2.3ml/次
- 低压额定压力：1MPa
- 低压额定排量：12.5ml/次
- 出油口数量：2个
- 最大手摇力：≤500N
- 重量：7Kg (含油)
- 外形尺寸(mm): 640×160×140
- 贮油量：4L



大油箱排量手动液泵

- ▶ 高压/低压额定压力：80MPa
- 高压/低压额定排量：6/45ml/次
- 最大手摇力：70Mpa时500N
- 压力降：≤5/5分钟Mpa
- 重量：31Kg (含油)
- 贮油量：18L
- 外形尺寸：500×315×310mm



SN-200 手动油泵

- ▶ 高压额定压力：200MPa
- 高压额定排量：1.0ml/次
- 低压额定压力：1MPa
- 低压额定排量：10 ml/次
- 出油口数量：1个
- 油箱：5L
- 重量：10Kg
- 外形尺寸(mm): 600×100×150



SN-CA-44709手动泵

参数Parameter

外形尺寸(长X宽X高) Size : L 450X W 320X H 970 (mm)

重量Weight : 35Kg,

油箱容积V : 12L

最高压力Maximum pressure : 31.5MPa

流量Flow rate : 20ml

(手动泵摇杆操作一下Once operation of manual)



图1 外形图(Outline Drawing)

操作流程Operating Procedure

将胶管一端连接在左右两个油口上(胶管和油口处都有快速接头)
将两个油口处的截止阀拧到全开;胶管另一端连接至油缸或马达;
手动泵摇杆插入手动泵;

Connect one end of the hose to the left and right oil ports (the hose and the oil ports have quick connectors), screw the shut-off valves at the two oil ports to fully open; connect the other end of the hose to the cylinder or motor; Insert the manual pump rocker into the manual pump;

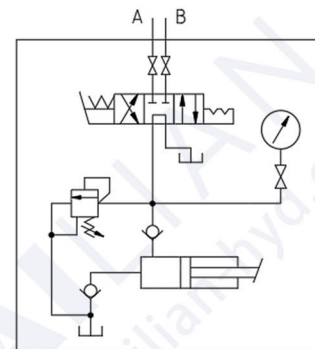


图2 原理图(Schematic Diagram)

松开放气阀排气; 旋转换向阀手柄至左位或右位开始工作。换向阀处于中位时压力油回油箱不能工作, 见原理图。

Loosen the air valve to exhaust; rotate the handle of the reversing valve to the left or right position to start working.

The pressure oil return tank cannot work when the reversing valve is in the neutral position, see the schematic diagram.

